

LUXOR - RUSTFRIT STÅL HÅNDKLÆDETØRRER

TEKNISKE DETALJER

Finish	Vare Nummer	Mål [B&H] mm	C/C Afstand [mm]	Ydelse [W Δ50] Central /Fjernvarme
Børstet & Poleret Stål	LXR-3572	350x720	320	252
	LXR-35120	350x1200		446
	LXR-35150	350x1500		524
	LXR-4100	400x1000	370	375
	LXR-4120	400x1200		428
	LXR-4150	400x1500		637
	LXR-5045	500x450	470	181
	LXR-5720	500x720		362
	LXR-5100	500x1000		468
	LXR-5120	500x1200		498
	LXR-5150	500x1500		663
	LXR-6045	600x450	570	207
	LXR-6720	600x720		390
	LXR-6100	600x1000		420
	LXR-6120	600x1200		596
	LXR-6150	600x1500		702
	LXR-6170	600x1700	720	720
	LXR-7100	700x1000	670	495
	LXR-7120	700x1200		680
	LXR-7150	700x1500		715
LXR-8060	800x600	770	355	
LXR-8080	800x800		435	
LXR-8120	800x1200		780	
LXR-8150	800x1500		820	
LXR-1060	1000x600	970	370	
LXR-1080	1000x800		495	



PRODUKTBLAD



Funktionsbeskrivelse:

Nr. 1 : Kontrollamper for drift af el-patron. Når disse lampe lyser, varmer el-patronen for at opnår den ønskede temperatur. For hver lampe der tændes vil man øge temperaturen med ca. 10 - 12 grader. På + / - knapperne kan man øge eller mindske temperaturen på håndklæderadiatoren.

Nr. 2 : Afbryder knap til tænd / sluk af varmelegeme.

Nr. 3 : Aktiver 2 timers timer der vil få varmelegemet til at fortsætte i 2 timer på det niveau som viser.

Niveauet kan stilles med + / - knapperne. Niveauet skal stilles fra gang til gang.

Derefter vil varmelegemet "gå tilbage" til det niveau som det stod på da timeren blev aktiveret.

Hvis man vil have det til at slukke helt efter 2 timer skal man sørge for at varmelegemet er slukket inden man aktivere timeren. Timeren vil så tænde varmelegemet i 2 timer og så slukke det igen.

Ovennævnte skal nøje følges – Håndklædetørrer.dk påtager sig intet ansvar for forkert foretaget montering / påfyldning

Er der tvivl eller spørgsmål – ring +45 71 70 75 95
eller skriv til www.haandklaedetoerror.dk
du kan også se en video om hvordan du kan betjene el-patronen på YouTube på
Terma MOA Heating Element
<https://www.youtube.com/watch?v=FX5pKksEx4Y>

Brugsanvisning for model MOA 300 -600-800W El-patroner



Læs hele brugsanvisningen før start af monteringen.

Kontrollér at alle delene er i pakken. Kontakt forhandleren hvis der mangler noget.

Pakkens indhold:

- 1 stk. El-patron
- 1 stk. Blindprop

Montering:

Varmelegemet må kun monteres i vandbårne håndklæderadiatorer.

Varmelegemet må kun monteres af en autoriseret elektriker.

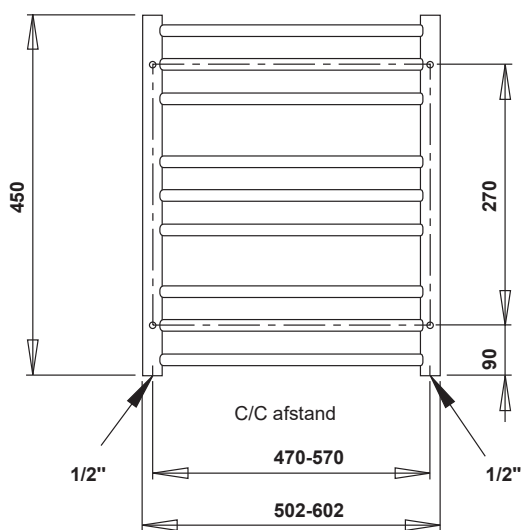
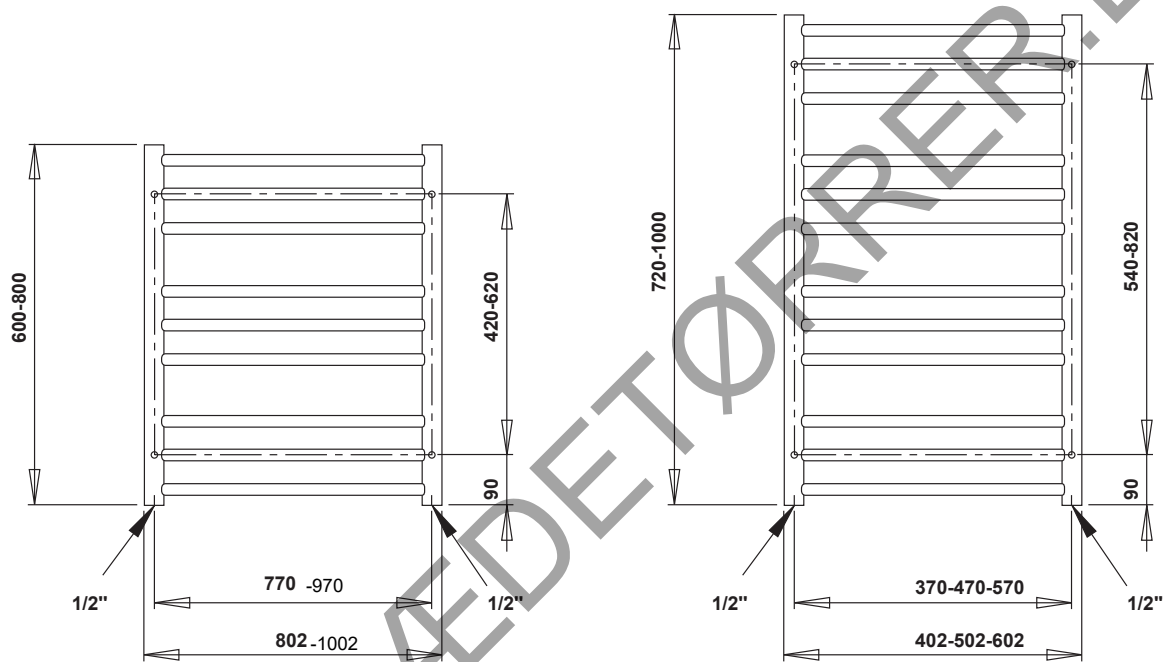
DATA: 300 -600-800watt 230 V AC
 1,5 m kabel med stikprop
 Max. 2,7 W/cm²
 IP44 godkendt

Varmelegemet skal altid monteres i bunden af radiatoren. Det er valgfrit om det er højre eller venstre side.

**Der må aldrig skrues på el-patronens styreboks (krom,
hvide eller sort cylinder overflade)**

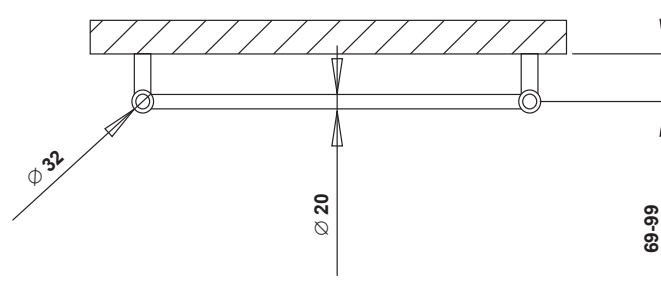
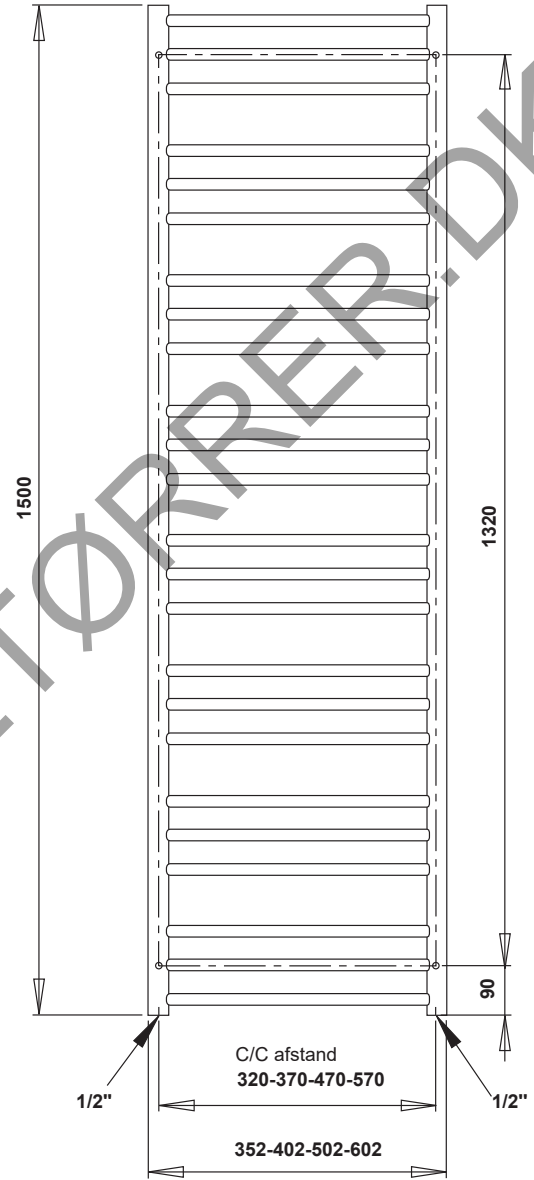
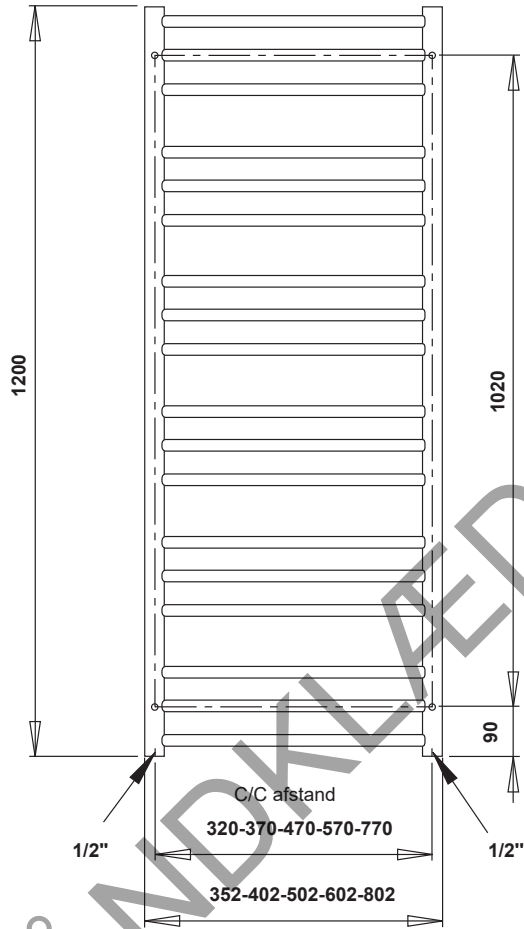
1. Radiatoren fyldes til underkanten af det øverste tværgående rør med rent vand.
2. Hvis der er risiko for frost påfyldes ca. 90 % vand + ca. 10 % glykol (kølevæske)
3. Påfyldningen skal foregå meget langsomt for at undgå luftlommer i radiatoren.
4. Efter montering og påfyldning tilsluttes strøm og man giver det "fuld styrke".
**Udluftningsventilen og slutproppen må ikke monteres indtil el-patronen når til den fuld styrke.
på denne måde sikre man at der ikke opstå overtryk i håndklædetørreren!**
5. Efter ca. 1 timers drift, når radiatoren er maksimalt varm, skal man kontrollere at væskehøjden ligger ca. 3-5 cm fra radiatorens øverste kant.
6. Eventuel justering sker ved at efterfylde, hhv. afsuge vand.
7. Sluttelig monteres øverste slutprop samt udluftningsventil.
8. Herefter stilles den ønskede temperatur på reguleringsknapperne.

TEKNISKE TEGNINGER

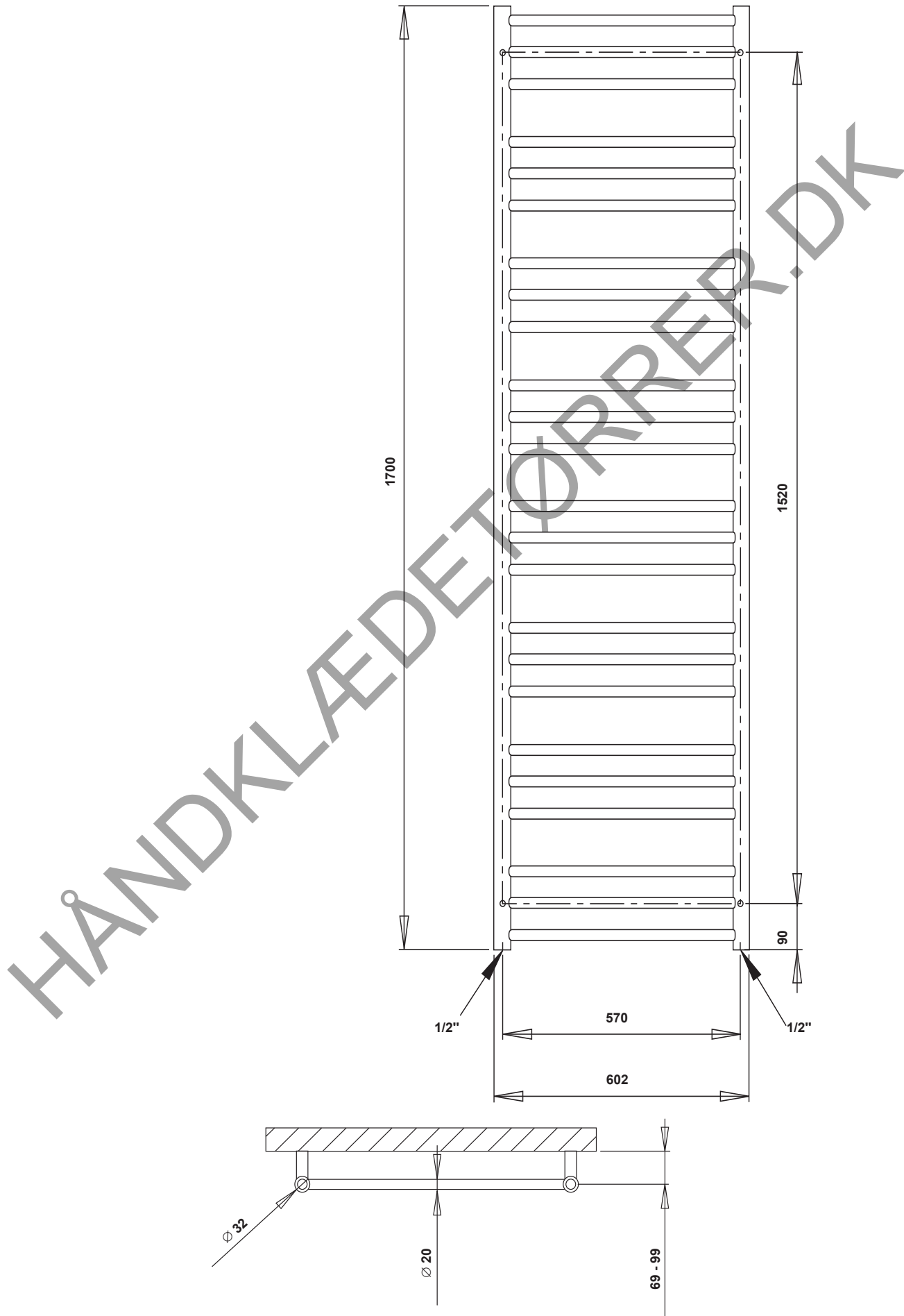


TEKNISKE TEGNINGER

MODEL



TEKNISKE TEGNINGER



MONTERINGSVEJLEDNING

Læs venligst de følgende instruktioner omhyggeligt. HT-Prestige ApS kan ikke blive holdt ansvarlig, hvis installationen ikke er udført efter disse instruktioner. Installationen skal udføres af et specialiseret firma i overensstemmelse med de gældende regler. Der skal udvises stor forsigtighed med værktøj, tætningsmasse osv., når der installeres, for ikke at beskadige finishen. Det er installatørens ansvar at sikre, at håndklæderadia-toren passer med varme anlægget.

Radiatoren bør placeres minimum 120 mm over gulvet, med røretilslutningen i bunden og udluftningsventilen i toppen.

1. Fjern alt emballage fra radiatoren.
2. Skru de fire gevindskruer "C" (se fig. 1) ind i gevindbøsning "D", som sidder på radiatoren.
3. Påfør de fire ophæng "B" på de fire gevindskruer "C".
4. Mål præcis center til centerafstand mellem disse ophæng; venstre til højre og nederste til øverste mål.
5. Ud fra disse mål bores fire huller i væggen og ophængs "B" påføres ved at bruge de vedlagte skruer og rawplugs.
6. Hæng radiatoren op og tilpas den ved brug af de små pinolskruer "E" til at låse gevindskruen "C" i ophænget "B". Vær sikker på at radiatoren er fast og sikkert ophængt.

Radiatoren er nu klar til at bliver tilsluttet varme anlægget.

FARVER/FINISH

- Børstet rustfrit stål
- Poleret rustfrit stål

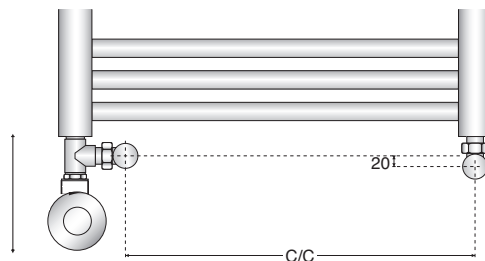
RØRSPECIFIKATIONER

Lodrette rør	32 mm Ø
Vandrette rør	19 mm Ø
Tilslutning	RG 1/2" nedad

AFSTAND FRA VÆG OG C/C-AFSTAND

Afstand fra væg til forkant = 85-115 mm

KOMBIDRIFT



Kombidrift-sæt med elpatron kan valgfrit placeres i venstre eller højre side.

PLEJE OG VEDLIGEHOLDELSE

En periodisk vask, hvor der bruges varmt vand og en blød klud, vil vedligeholde den flotte finish på din håndklæderadiator i mange år. Husholdningsprodukter som syre, rensmidler, slibende polish, ståluld eller lignende må IKKE bruges på dette produkt.