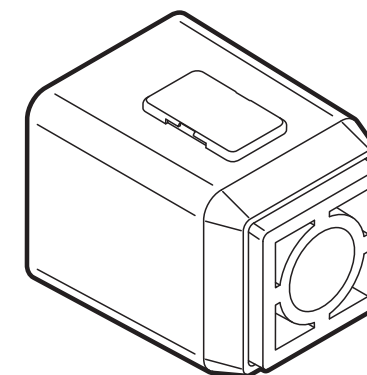
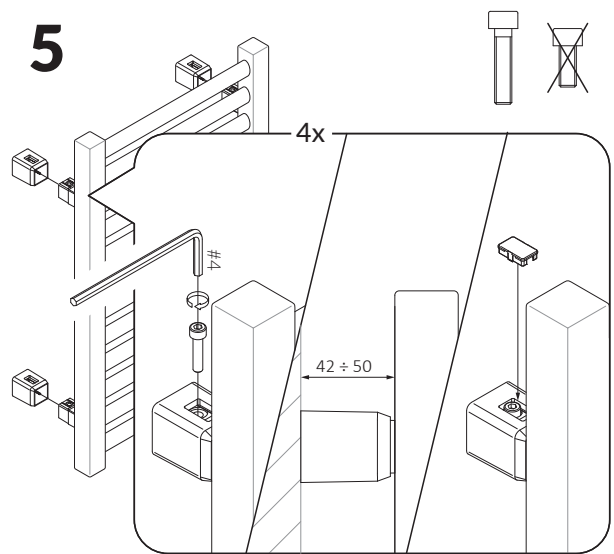
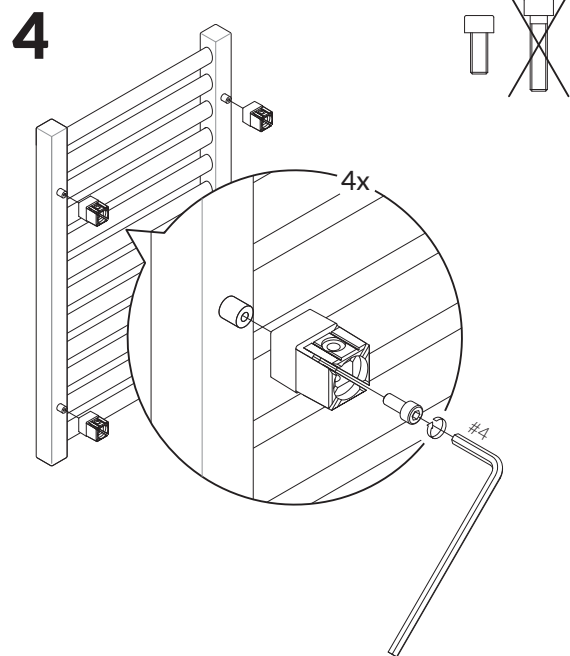
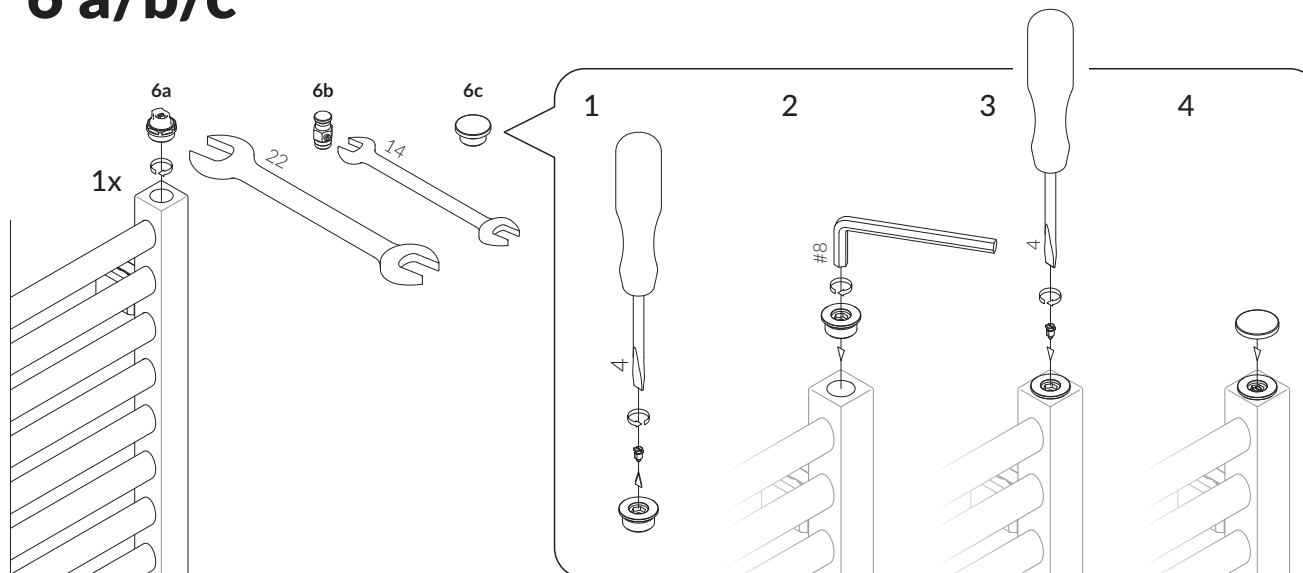


↕ A [mm]	↔ B [mm]	▼▲ C [mm]	▼▲ C' [mm]	Δt=50°C [W]	Δt=60°C [W]	⏏ [W]	D [mm]	E [mm]	F [mm]
760	500	460	-	377	471	400	460	580	90
760	600	560	-	430	538	400	560	580	90
1260	500	460	-	534	668	600	460	1080	90
1260	600	560	-	607	759	600	560	1080	90
1510	500	460	-	617	771	600	460	1330	90
1510	600	560	-	700	875	800	560	1330	90



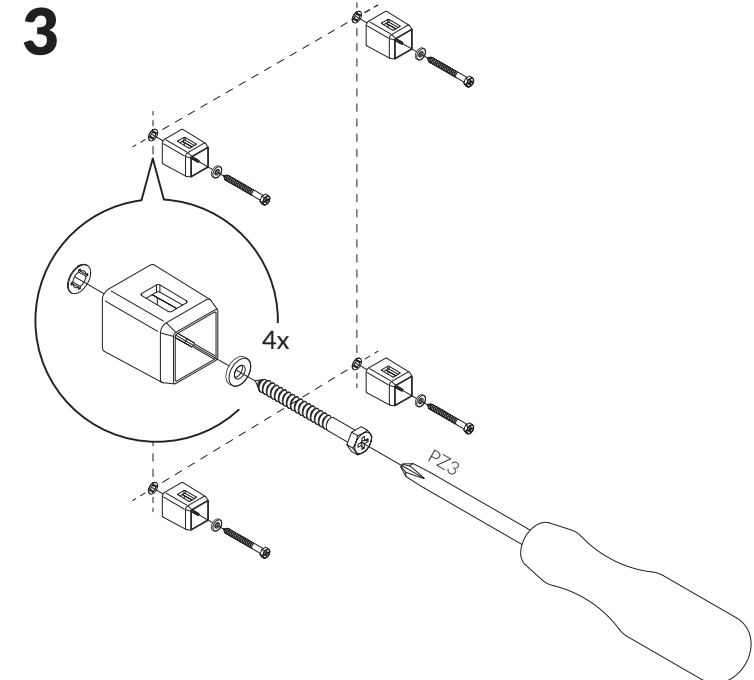
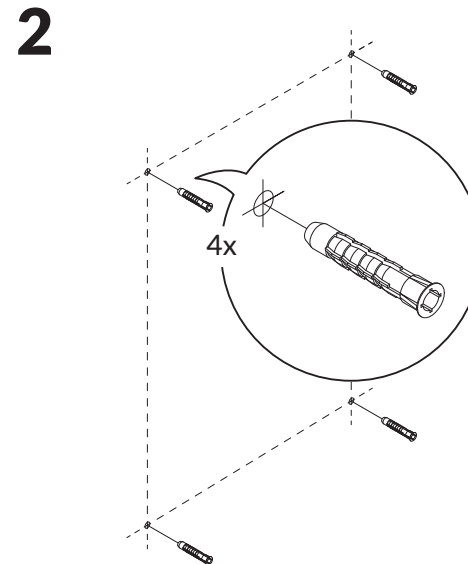
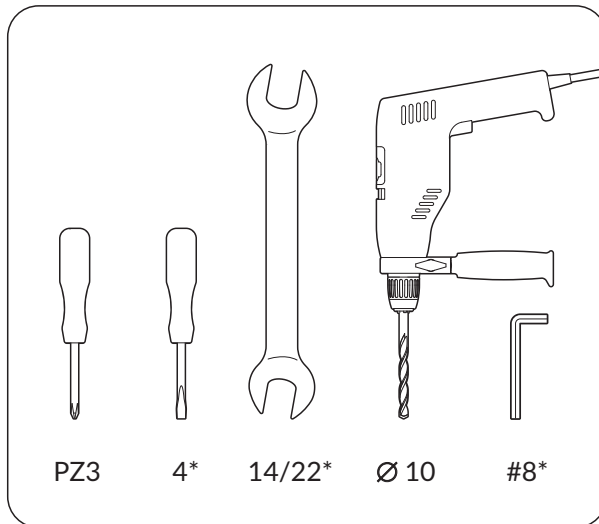
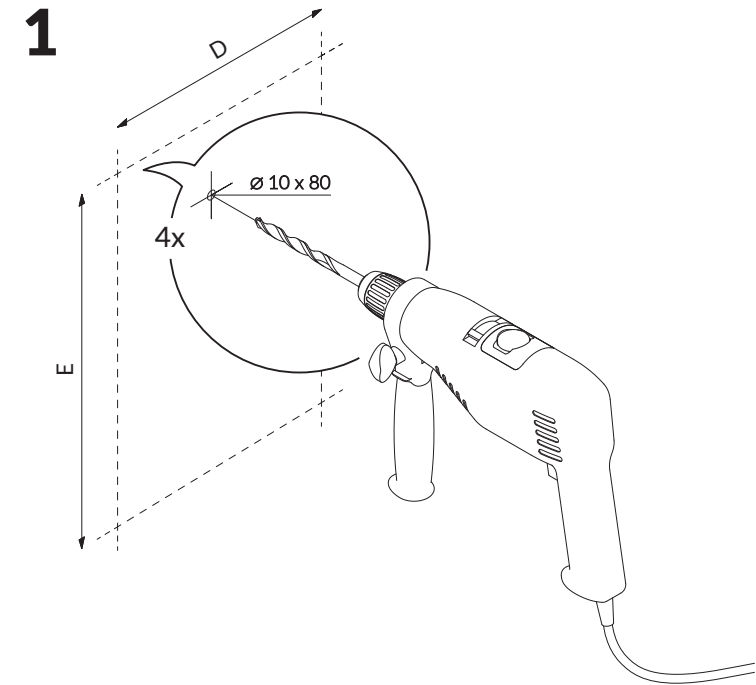
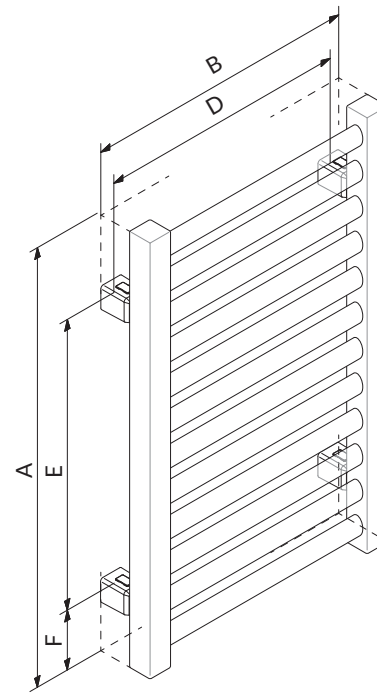
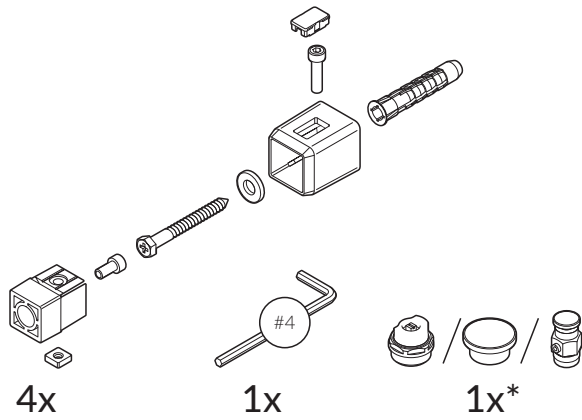
## 6 a/b/c\*



# User Manual

Mounting bracket TERMA MKP/MKS  
4x

- PL** Instrukcja montażu – konsola TERMA MKP/MKS
- CS** Pokyny k instalaci – konzole TERMA MKP/MKS
- DE** Montageanleitung – Wandhalterung TERMA MKP/MKS
- ES** Instrucción de montaje – fijación TERMA MKP/MKS
- FR** Instruction du montage – Console TERMA MKP/MKS
- IT** Manuale d'uso – staffa di fissaggio TERMA MKP/MKS
- NL** Montage instructies – bevestigingsbeugels TERMA MKP/MKS
- RU** Инструкция по монтажу – крепление TERMA MKP/MKS
- SK** Pokyny k inštalácii – TERMA konzoly MKP/MKS



- \* **EN** Refers to water and dual fuel version
- PL** Dotyczy wersji wodnej i wodno-elektrycznej
- CS** Týká se vodní a hydroelektrické verze.
- DE** Betrifft die Wasser- und Wasser-Elektrischen Versionen
- ES** Se refiere a la versión de agua y mixta
- FR** Concerne la version hydraulique et mixte
- IT** Si riferisce alla versione idronica e mista.
- NL** Betreft zowel water- als water/elektrisch verwarmde versies
- RU** Касается версии водной и водно-электрической
- SK** Týka sa vodnej a hydroelektrickej verzie.